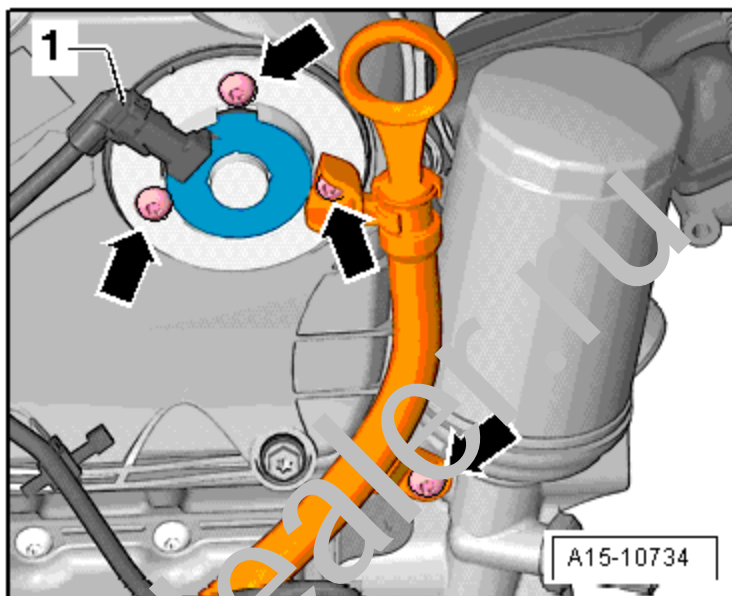


Снятие и установка верхней крышки цепи привода

Снять

- Снять крышку двигателя → Глава
- Отсоединить штекер клапана 1 системы изменения фаз газораспределения -N205--1-.
- Отвернуть болты -стрелки- и снять клапан 1 системы изменения фаз газораспределения -N205-.



- Выкрутить болты -с 1 по 5- и снять правую крышку цепи привода.

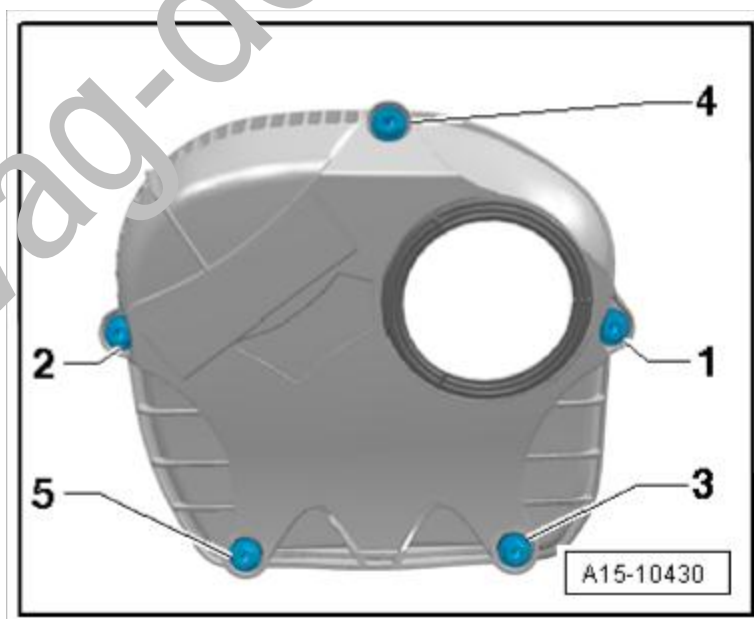
Установить

Установка осуществляется в обратной последовательности, при этом необходимо учитывать следующее:

Указание

Заменить уплотнительное кольцо.

- Смазать уплотнительную манжету и уплотнительное кольцо моторным маслом.
- Установить верхнюю крышку цепи привода, последовательность затяжки → Илл..
- Установить клапан 1 системы регулирования фаз газораспределения -N205- → Глава.
- Установить кожух двигателя → Глава.



Моменты затяжки

- t → Глава „Кожух цепи привода - детали и узлы“