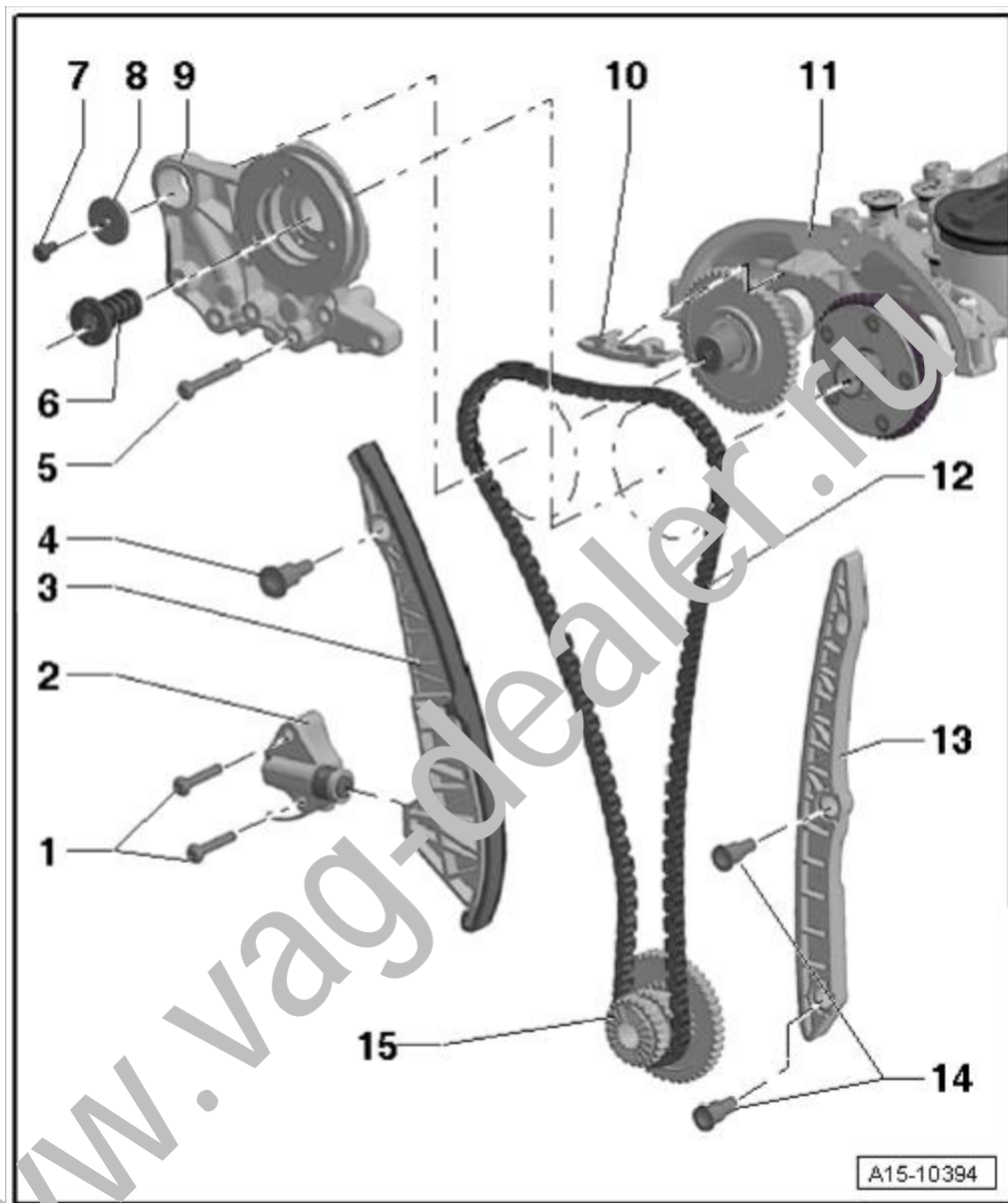


Схема установки цепей распредвалов

- 1 - Болт
□ 9 Нм
- 2 - Натяжитель цепи



- находится под действием пружины
- перед снятием закрепить вставным штифтом -T40011-

3 - Натяжная планка для цепи привода

4 - Направляющий болт

- 20 Нм

5 - Болт

- 9 Нм

6 - Распределительный клапан

- левая резьба
- снимать демонтажным инструментом -T10352/1-
- 35 Нм

7 - Болт

- заменить
- 20 Нм + 90°

8 - Подкладная шайба

9 - Постель подшипника

10 - Планка успокоителя цепи распредвала

11 - Картер распредвалов

12 - Цепь распредвала

- перед снятием пометить краской направление хода
- снятие и установка → Глава

13 - Планка успокоителя цепи распредвала

14 - Направляющий болт

- 20 Нм

15 - Трехступенчатая звездочка

- Коленчатый вал
- монтажное положение → Илл.

Трехступенчатая звездочка коленвала - монтажное положение

- 1 Обе поверхности -стрелки- должны противостоять.

