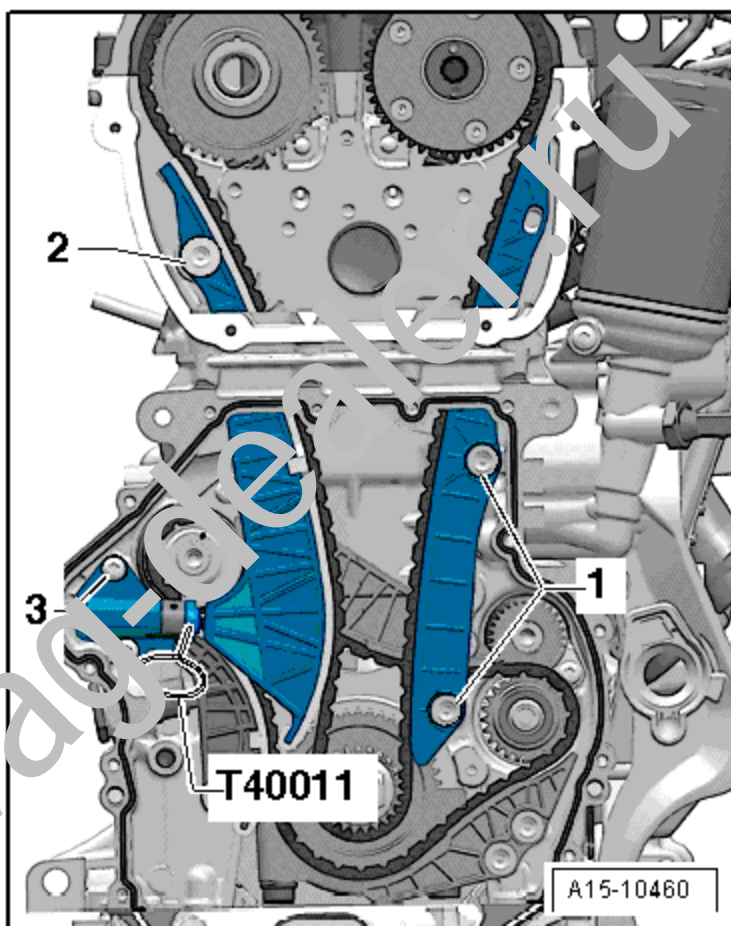


Снятие и установка цепи привода балансирного вала

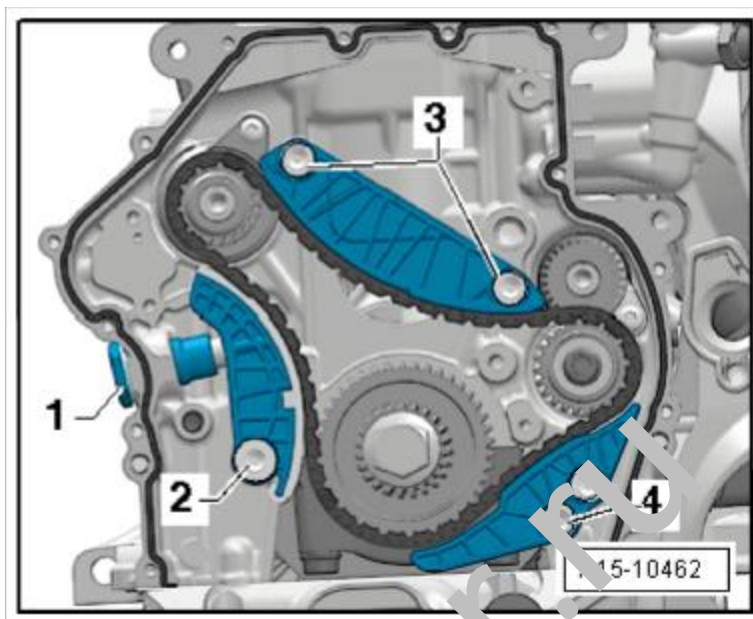
Снять

- Снять верхнюю крышку цепи привода → Глава.
- Снять нижнюю крышку цепного привода → Глава.
- Снять цепной привод распредвалов → Глава.
- Снять планку успокоителя цепного привода распредвалов -1-.
- Снять натяжитель цепного привода распредвалов -3-.



- Снять натяжитель приводной цепи балансирного вала -1-.
- Снять направляющую планку -2-.
- Снять успокоитель -3-.
- Снять успокоитель -4-.
- Снять цепь привода.

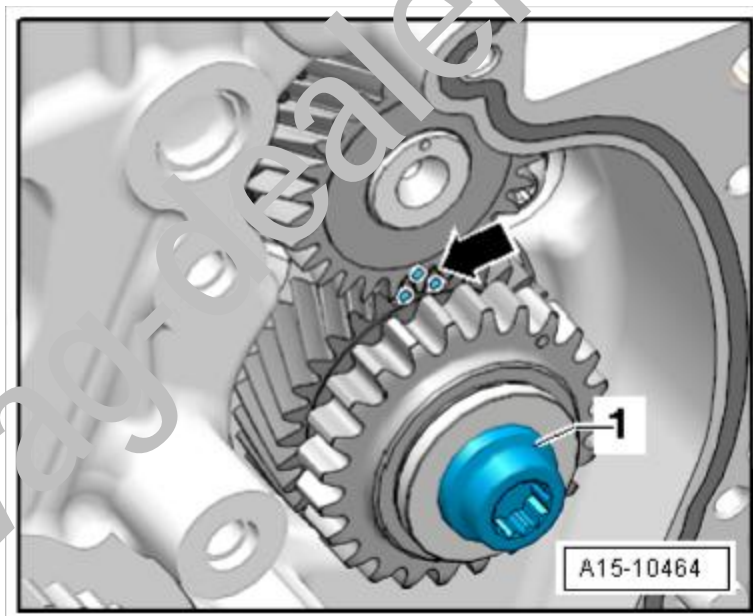
Установить



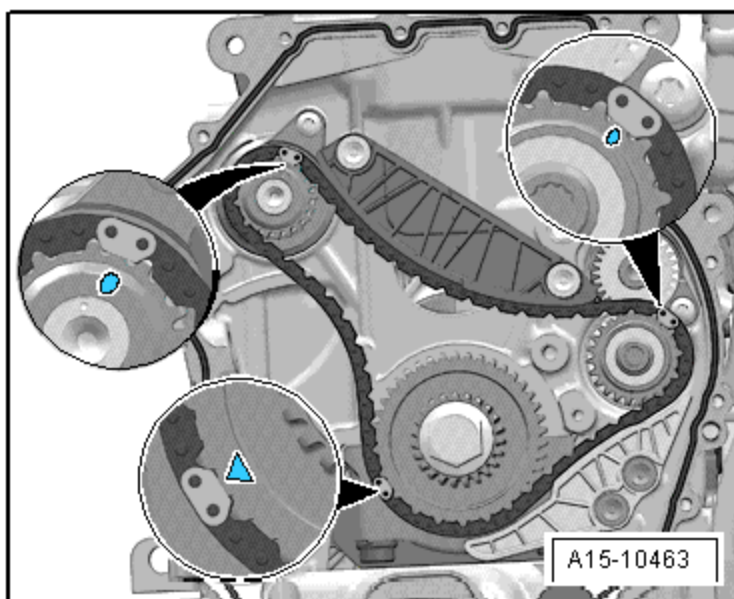
- Провернуть промежуточную шестерню/балансирующий вал до маркировок -стрелка-.

**Указание**

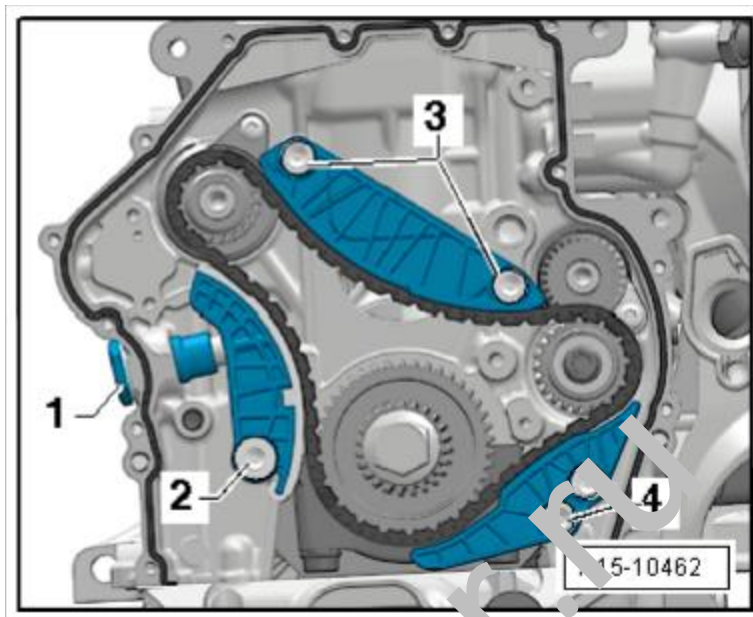
Цветные звенья цепи ГРМ следует устанавливать согласно маркировкам на звездочках.



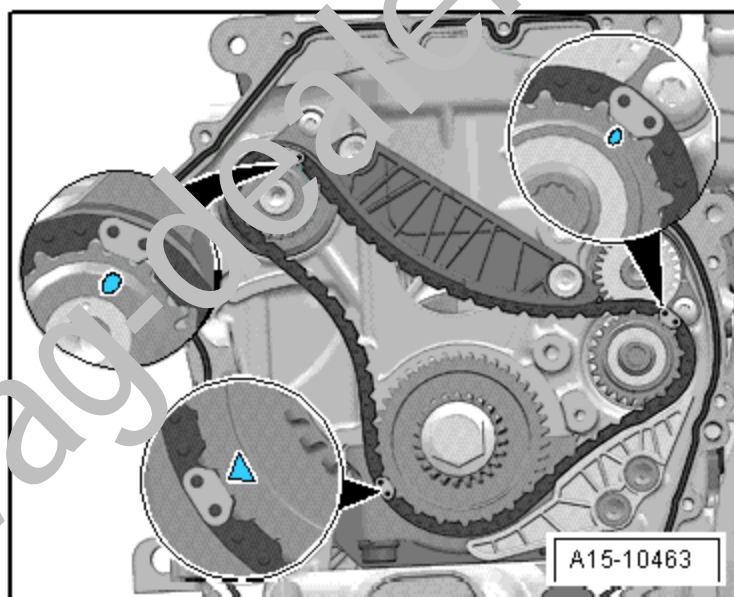
- Надеть цепь ГРМ, цветные звенья цепи ГРМ необходимо устанавливать согласно маркировкам на звездочках.



- Установить успокоитель цепи привода и затянуть болты -4-.
- Установить успокоитель цепи привода и затянуть болты -3-.
- Установить натяжную планку цепи привода и затянуть болт -2-.
- Нанести герметик на уплотнительное кольцо натяжителя цепи -1-, герметик → [Электронный каталог запчастей](#).
- Ввернуть натяжитель цепи привода -1-.



- Проверить еще раз регулировку.



- Проверить маркировки промежуточной шестерни балансирующего вала -стрелки-.

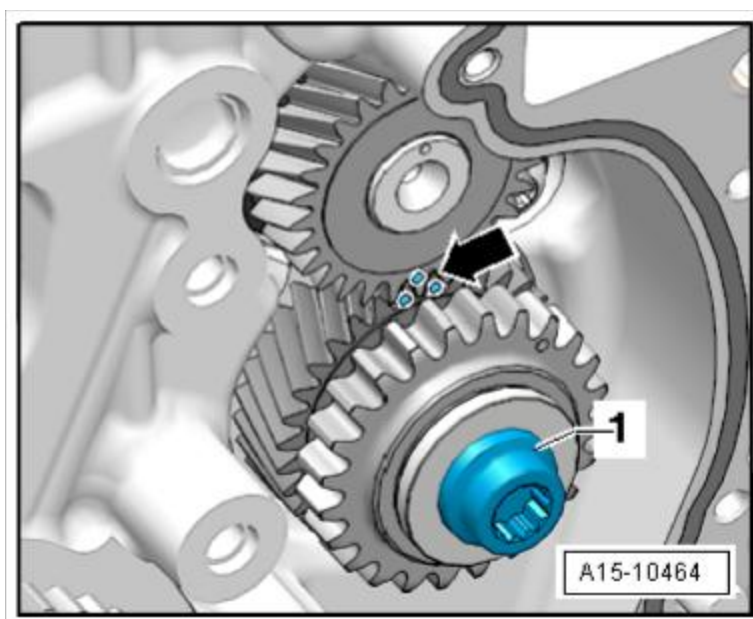


Указание

Для большей наглядности маркировка промежуточной шестерни балансирующего вала показана при снятой цепи.

Дальнейшая установка выполняется в обратной последовательности. При этом необходимо учитывать следующее:

- Установить цепь распредвалов → [Глава](#).



Установить нижнюю крышку
цепного привода → Глава.

- Установить верхнюю крышку цепи
привода → Глава.

Моменты затяжки

- t → Глава „Детали цепи привода
балансирующего вала“

www.vag-dealer.ru