

Применяемость вкладышей коренных подшипников коленвала (классификация)

На заводе блок цилиндров комплектуется вкладышами коренных подшипников соответствующей толщины. Толщины вкладышей обозначаются цветными метками.

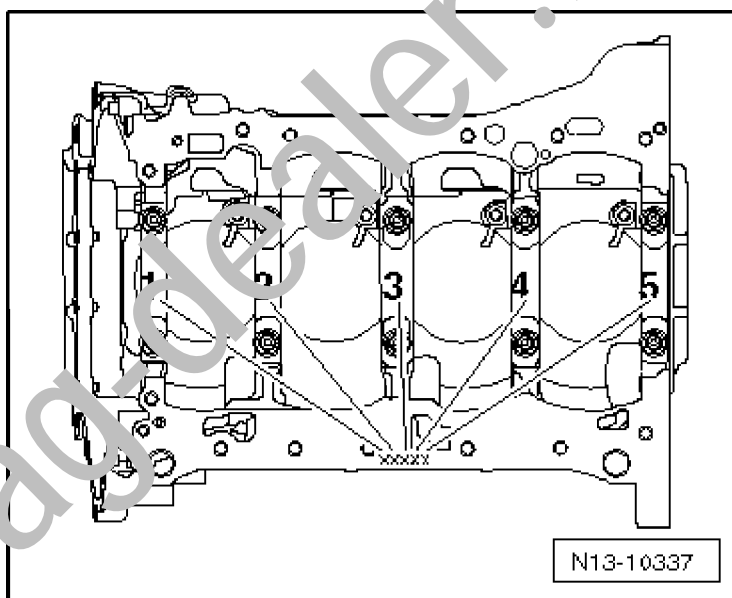
Место расположения вкладышей подшипников в постели блока цилиндров (верхних вкладышей) указывает буквенная маркировка, нанесенная на нижней привалочной плоскости или на торцевой поверхности блока цилиндров.

Место расположения вкладышей в крышках коренных подшипников (нижних вкладышей) указывает буквенная маркировка, нанесенная на коленчатом валу.

Первая буква относится к 1-й крышке подшипника, вторая буква - ко 2-й крышке и т. д.

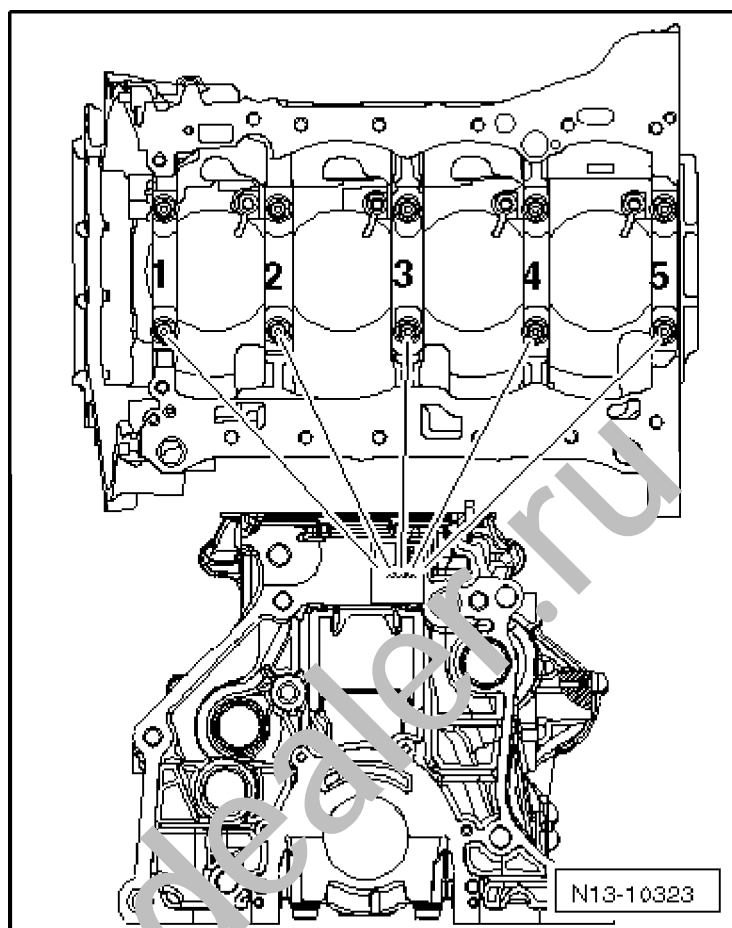
Блок цилиндров:

Обозначение на блоке цилиндров может находиться на привалочной поверхности для масляного поддона или с торца (со стороны КП).



Маркировка на блоке цилиндров указывает расположение верхних вкладышей (вкладышей в постели блока цилиндров).

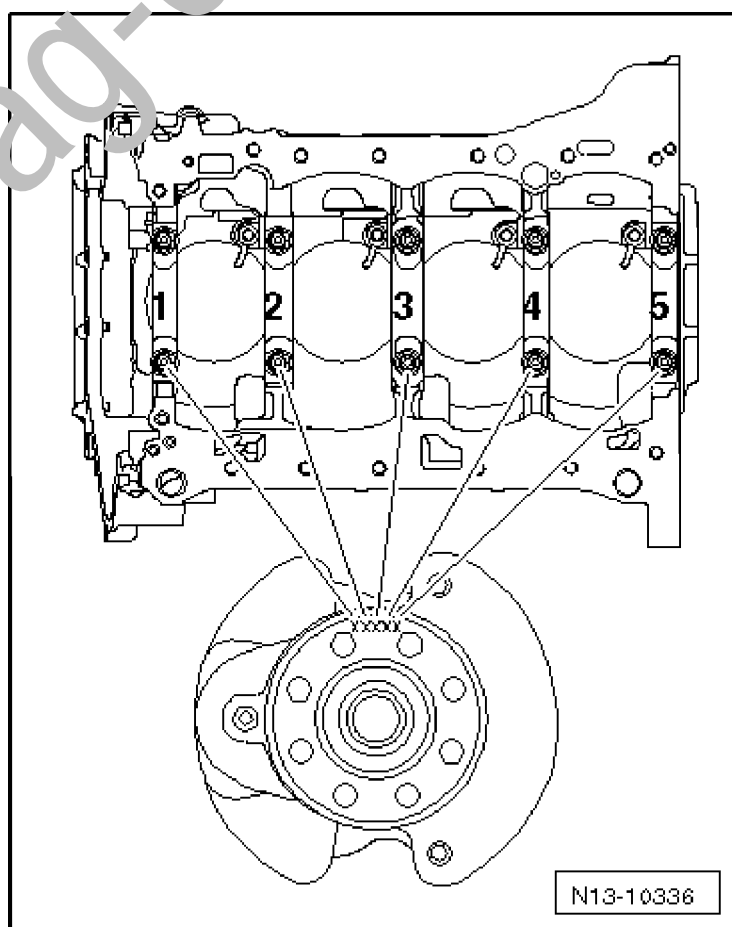
- Записать буквы и по таблице найти нужную цветовую маркировку.



Коленчатый вал:

Маркировка на коленчатом валу указывает расположение нижних вкладышей (вкладышей в крышках подшипников).

- Записать буквы и по таблице найти нужную цветовую маркировку.



S	=	чёрного цвета
R	=	красного цвета
G	=	жёлтый
B	=	синий
W	=	белый

www.vag-dealer.ru